

ООО «СКБ ТЕЛСИ»

Пульты громкой связи
GC-1036F2/F4/F6

Паспорт

Версия 05/23

Москва
2023

Оглавление

1. Назначение	3
2. Общие указания	3
3. Основные характеристики	3
3.1. Функциональные характеристики	3
3.2. Технические характеристики	3
4. Внешний вид и органы управления	4
5. Монтаж	6
5.1. Монтаж	6
5.2. Подключение радиопередатчика MP-811S1	7
6. Порядок работы	7
6.1. Вызов абонента с пульта громкой связи	7
6.2. Отмена вызова абонента	7
6.3. Вызов пульта громкой связи со стороны абонента	7
6.4. Ответ на вызов от абонента	7
6.5. Разговор в телефонном режиме	8
6.6. Окончание разговора	8
6.7. Общий вызов	8
6.8. Отключение общего вызова	8
6.9. Конференц-связь	8
6.10. Контроль целостности абонентской линии	8
6.11. Работа с радиопейджерами MP-801H2	8
7. Комплект поставки	8
8. Возможные неисправности и способы их устранения	9
9. Условия установки и эксплуатации	9
10. Правила хранения	10
11. Транспортирование	10
12. Гарантийные обязательства	10
13. Свидетельство о приемке	10
14. Сведения о продаже	10
ПРИЛОЖЕНИЕ. Схема соединений пультов громкой связи серии GC-1036F	12

1. Назначение

Пульты громкой связи GC-1036F2/F4/F6 (серии GC-1036F) являются средствами оперативной диспетчерской связи и относятся к классу интеркомов (устройств внутренней связи, переговорных устройств).

Пульты громкой связи серии GC-1036F предназначены для организации оперативной громкоговорящей или телефонной связи с 36 абонентами по двухпроводным линиям в собственной радиальной сети, совместно с пультами громкой связи серии GC-4017 или абонентскими устройствами громкой связи серии GC-2001. Пульты громкой связи серии GC-1036F также могут являться одним из компонентов системы вызова персонала «GetCall PG-36M», и принимать вызовы от кнопок вызова GC-0422B1, GC-0422W1, GC-0422W2, GC-0423B1, GC-0423W1 и GC-0423W2 через сигнальные лампы GC-0611W3 и GC-0611W4, к которым они подключены.

Отличительной особенностью пультов громкой связи серии GC-1036F является возможность их использования в системе «GetCall PG-36M», где наряду с абонентскими устройствами могут использоваться кнопки вызова, кнопки сброса вызова, а также дополнительные светозвуковые оповещатели - сигнальные лампы, что позволяет строить на их основе соответствующие требованиям системы вызова персонала с обратной связью и возможностью переговоров, например в качестве систем вызова для людей с ограниченными возможностями (МГН).

Пульты громкой связи серии GC-1036F могут использоваться в системах оповещения и управления эвакуацией людей при пожарах в зданиях и сооружениях для организации в ручном режиме двусторонней диспетчерской связи с зонами пожарного оповещения или зонами безопасности, объектов 4 и 5 категорий, при этом обеспечивая обратную связь зон оповещения с диспетчерской.

2. Общие указания

Раздел 13 заполняется предприятием изготовителем, раздел 14 – организацией-продавцом.

3. Основные характеристики

3.1. Функциональные характеристики

- максимальное количество подключаемых абонентских устройств:
GC-1036F2 – 12 шт.;
GC-1036F4 – 24 шт.;
GC-1036F6 – 36 шт.;
- максимальное количество абонентских устройств на линию – 1 шт. (при использовании пультов громкой связи серии GC-4017 до 5 шт. на линию);
- максимальное количество подключаемых сигнальных ламп (GC-0611W3 или GC-0611W4) - 72 шт. (до 2-х на линию);
- подключение абонентских устройств по выбору в любом наборе (серий GC-4017, GC-2001);
- возможность подключения радиопередатчика MP-811S1 для передачи радиосигналов на радиопейджеры MP-801H2;
- максимальное количество подключаемых радиопейджеров – 10 шт.;
- возможность подключения одной системы регистрации и записи телефонных разговоров на персональный компьютер (рекомендуемая система – SpRecord);
- режим громкоговорящей автоматической полудуплексной связи;
- режим работы через штатную телефонную трубку;
- прием тонального вызова от абонентских устройств;
- посылка тонального вызова на абонентские устройства;
- конференц-связь на 3 абонента;
- проверка целостности абонентской линии.

3.2. Технические характеристики

Питание, В	220 (возможность резервного питания от постоянного тока 24В/2А)
Ток потребления, А, не более	0,32
Потребляемая мощность, ВА, не более	70
Выходная мощность в громкоговорящем режиме, мВт, не менее	500
Уровень звука, Дб, не менее	85
Удаленность пультов громкой связи, абонентских	1000

устройств громкой связи и кнопок вызова и сброса, м, не более	(при монтаже линий кабелем UTP 2x0,5 5 кат., сопротивление жилы 96 Ом/км)
Удаленность сигнальных ламп, м, не более	1200
Удаленность системы регистрации и записи телефонных разговоров, м, не более	(при монтаже линий кабелем UTP 2x0,5 5 кат., сопротивление жилы 96 Ом/км)
Диапазон рабочих температур, °С	2
Конструктив	(при монтаже линии кабелем КСПВ 2x0,5 или UTP 2x0,5 5 кат.)
Габаритные размеры, мм	от +5 до +45
Вес, кг	настольно-настенное крепление
Срок службы, не менее	360x230x105
	5
	5 лет

4. Внешний вид и органы управления

На рис.1 приведен внешний вид пультов громкой связи.

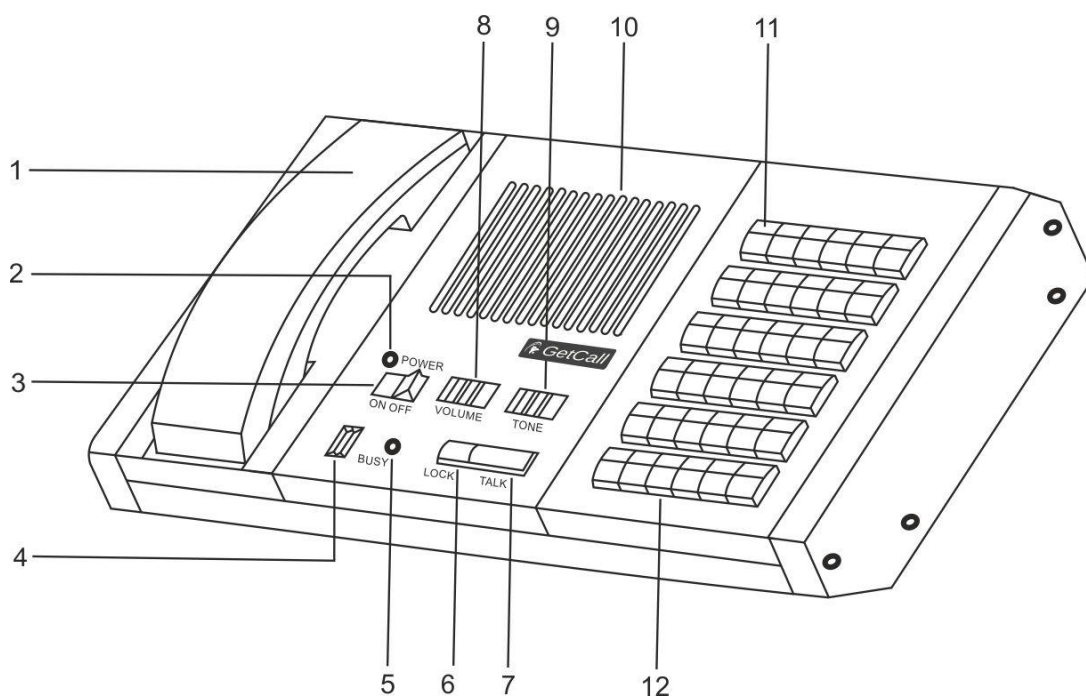


Рисунок 1. Внешний вид пультов громкой связи серии GC-1036F

Пульты громкой связи выполнены в пластиковом корпусе светло-серого цвета.

На верхней поверхности корпуса находятся:

- 1 - телефонная трубка
- 2 - индикатор питания POWER
- 3 - выключатель питания ON/OFF
- 4 - встроенный микрофон
- 5 - индикатор установления соединения BUSY
- 6 - клавиша общего сброса LOCK
- 7 - клавиша общего вызова TALK
- 8 - регулятор громкости спикерфона VOICE
- 9 - регулятор громкости вызова TONE
- 10 - решетка встроенного динамика
- 11 - индикатор клавиши выбора абонента
- 12 - клавиша выбора абонента

На рис.2 приведен внешний вид задней стороны корпуса пультов громкой связи.

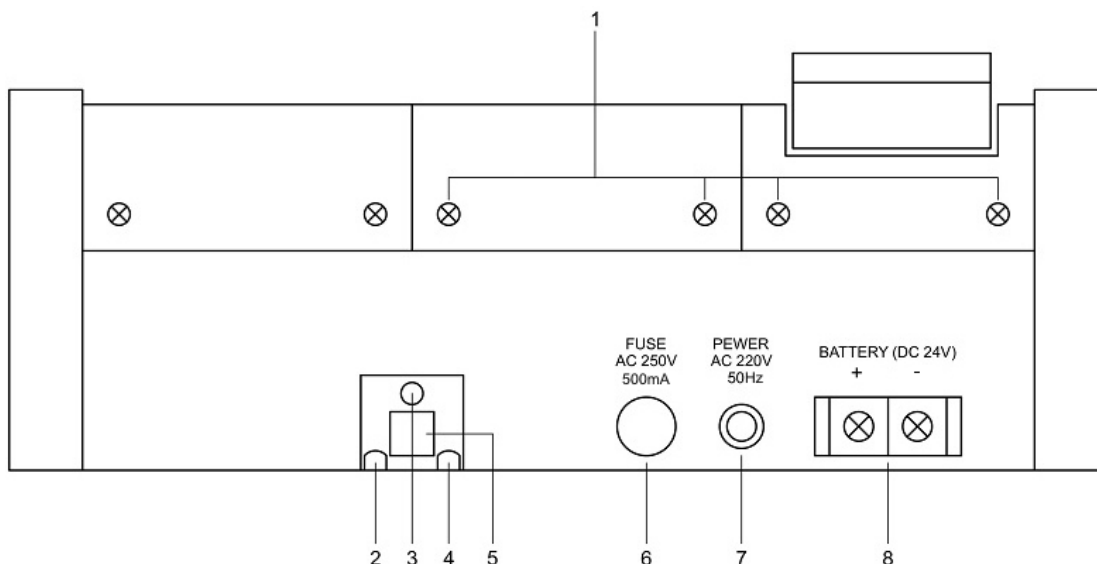


Рисунок 2. Внешний вид задней стороны корпуса пультов громкой связи

На задней стороне корпуса находятся:

- 1 – крепежные винты
- 2, 3, 4 – выходные отверстия для соединительных и монтажных кабелей
- 5 – разъем RJ-11 для подключения системы регистрации и записи телефонных разговоров на персональный компьютер
- 6 – предохранитель
- 7 – сетевой шнур с вилкой для подключения пульта громкой связи к сети 220В
- 8 – клеммы для подключения источника бесперебойного питания на 24В

На рис.3 приведен внешний вид пультов громкой связи с поднятыми частями верхней поверхности корпуса.

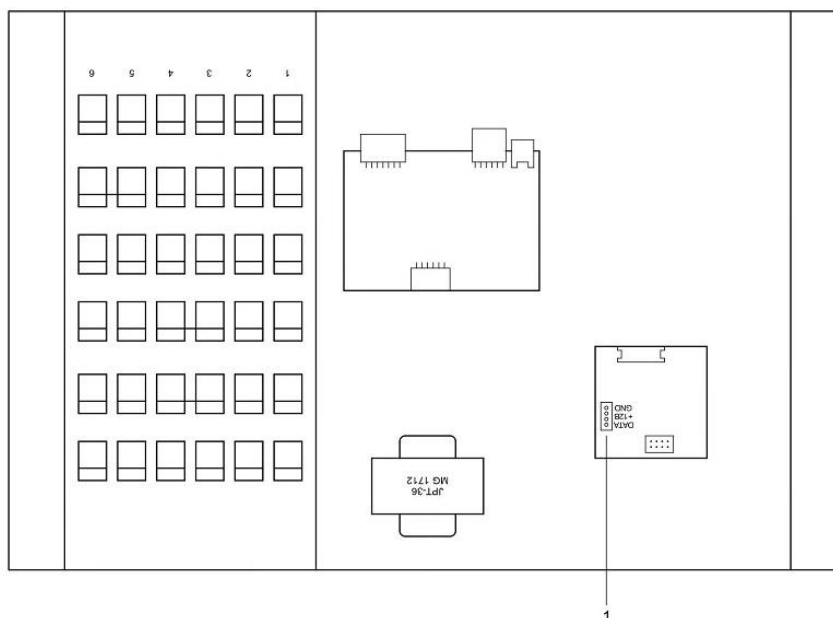


Рисунок 3. Внешний вид пультов громкой связи с поднятыми частями верхней поверхности корпуса

На плате, установленной внутри корпуса пультов громкой связи, находится разъем (1) для подключения радиопередатчика MP-811S1 (рис.3).

К пультам громкой связи подключаются следующие абонентские устройства: пульты громкой связи серии GC-4017, абонентские устройства громкой связи серии GC-2001. Подключение абонентских устройств осуществляется по двухпроводной линии.

При работе пультов громкой связи в составе системы вызова персонала «GetCall PG-36M», они могут также принимать вызовы от кнопок вызова GC-0422B1, GC-0422W1, GC-0422W2, GC-

0423B1, GC-0423W1 и GC-0423W2. Прием вызовов осуществляется через сигнальные лампы GC-0611W3 или GC-0611W4, к которым подключены кнопки вызова.

К пультам громкой связи можно подключить систему радиооповещения, которая состоит из радиопередатчика MP-811S1 и наручных радиопейджеров MP-801H2. В этом случае поступающие от абонентов вызовы автоматически передаются на радиопейджеры персонала при нахождении вне помещения с установленным пультом громкой связи. При этом на дисплее радиопейджера отображается предварительно запрограммированное буквенно-цифровое обозначение абонента, от которого поступил вызов.

К пультам громкой связи можно подключить систему регистрации и записи телефонных разговоров на персональный компьютер.

Пульты громкой связи можно соединять между собой, что позволяет строить многоуровневые системы произвольной конфигурации, соответствующие иерархии управления предприятием. Сопряжение осуществляется посредством адаптера сопряжения для пультов GC-0002D2. Необходимо отметить, что в пределах одного пульта громкой связи абоненты могут выходить только на свой пульт громкой связи.

Питание пультов громкой связи осуществляется от сети 220В или от внешнего источника бесперебойного питания 24В.

5. Монтаж

5.1. Монтаж

Для подключения абонентских устройств пульт громкой связи GC-1036F2 снабжен одной, а пульты громкой связи GC-1036F4 и GC-1036F6 двумя коммутационными коробками с клеммами, каждая из которых штатно подсоединена к пультам громкой связи многожильным кабелем.

Монтаж пультов громкой связи осуществляется в следующем порядке:

1. Открыть крышку коммутационной коробки, которой оканчивается кабель для подключения абонентов.

2. Проложить 2-х проводный кабель от абонентских устройств и подключить к клеммам коммутационной коробки согласно Таблице 1. При этом к клеммам **1÷18** подключить один провод («+») абонентской линии 1÷18 абонента соответственно, а к клеммам **+/-** (клеммы равнозначны) второй «общий» провод («-»). Абонентские устройства с 1 по 18 подключаются к первой коммутационной коробке, абонентские устройства с 19 по 36 подключаются ко второй коммутационной коробке. Полярность подключения абонентского устройства не имеет значения.

Таблица 1. Назначение клемм коммутационной коробки

Клемма	Назначение клеммы
1	Линия 1 (19)
2	Линия 2 (20)
3	Линия 3 (21)
4	Линия 4 (22)
.....	Линия.....
18	Линия 18 (36)
+/-	Общие клеммы

3. Подключить радиопередатчик MP-811S1 (см.п.5.2).

4. Подключить систему регистрации и записи телефонных разговоров на персональный компьютер к разъему RJ-11, расположенному на задней стороне корпуса пульта громкой связи.

5. Проложить 2-х проводный одножильный кабель от сигнальной лампы и подключить к клеммам коммутационной коробки с соблюдением полярности: от клемме **+Пульт** сигнальной лампы к клеммам **1÷18**, от клеммы **Пульт-** сигнальной лампы к клеммам **+/-**.

6. Вставить вилку сетевого шнура в розетку 220В и подать питание, установив выключатель питания в положение ON. При этом загорится индикатор питания POWER.

7. Убедиться в работоспособности пульта громкой связи (см.п.6).

8. При необходимости отрегулировать громкость встроенного динамика и громкость тонального вызывного сигнала от абонентских устройств с помощью регуляторов «VOICE» и «TONE» соответственно.

Схема соединений приведена в Приложении.

Примечание 1: Поскольку сигнальные лампы GC-0611W3 и GC-0611W4 осуществляют помимо функции отображения вызова, также функции передачи вызова на пульт громкой связи и коммутации абонентского устройства для переговоров, следует

обратить внимание на обеспечение бесперебойного питания сигнальных ламп. При отсутствии питания на сигнальных лампах подача вызова от кнопки вызова и абонентского устройства на пульт громкой связи невозможна.

Примечание 2: При использовании с пультом громкой связи сигнальных ламп следует сначала подавать питание на сигнальные лампы, а затем включать пульт громкой связи. В противном случае может некорректно работать сброс вызова со стороны кнопки сброса вызова.

5.2. Подключение радиопередатчика MP-811S1

Для подключения радиопередатчика MP-811S1 необходимо выполнить следующие действия:

1. Отвернуть винты **(1)** (рис.2) на задней стороне корпуса пульта громкой связи и поднять вверх открученные части верхней поверхности корпуса пульта громкой связи.

2. Снять с кабеля, подсоединенного к радиопередатчику MP-811S1, 4-х контактный разъем и пропустить кабель через выходное отверстие **(3)** (рис.2).

3. Установить 4-х контактный разъем обратно на кабель радиопередатчика MP-811S1 и вставить его в разъем **(1)** (рис.3) на плате, установленной внутри пульта громкой связи.

4. Опустить поднятые части верхней поверхности корпуса пульта громкой связи и прикрутить их 4 винтами к корпусу пульта громкой связи.

6. Порядок работы

6.1. Вызов абонента с пульта громкой связи

Для вызова абонента необходимо кратковременно нажать на пульте громкой связи клавишу нужного абонента. При этом индикатор клавиши, соответствующей этому абоненту, загорится непрерывным красным цветом.

Соединение с абонентом, у которого установлено абонентское устройство громкой связи, установится автоматически. При этом на абонентском устройстве громкой связи загорится светодиодный индикатор (если он предусмотрен конструкцией самого устройства), сообщающий об установлении связи с пультом громкой связи. Пригласить абонента к диалогу можно голосом.

6.2. Отмена вызова абонента

Для отмены вызова, если абонент не отвечает, необходимо повторно кратковременно нажать на пульте громкой связи клавишу вызываемого абонента. При этом соответствующий индикатор погаснет.

6.3. Вызов пульта громкой связи со стороны абонента

Для вызова пульта громкой связи абоненту необходимо нажать кнопку вызова на абонентском устройстве и удерживать ее в нажатом состоянии около 2 секунд. При этом светодиодный индикатор на абонентском устройстве загорится мигающим красным цветом (если таковой предусмотрен конструкцией самого устройства и используется сигнальная лампа), что свидетельствует о посылке вызова на пульт громкой связи. При установлении соединения с пультом громкой связи светодиодный индикатор на абонентском устройстве загорится слабым непрерывным красным свечением. Если сигнальная лампа не используется, то светодиодный индикатор загорится слабым непрерывным красным свечением только после ответа пульта громкой связи.

При поступлении вызова от абонента, индикатор соответствующей клавиши на пульте громкой связи загорится мигающим красным цветом, и одновременно прозвучит тональный звуковой сигнал вызова.

В случае использования сигнальной лампы вызов пульта громкой связи можно осуществлять также от кнопки вызова. Для этого необходимо нажать мембранную клавишу (кнопку), расположенную на передней стороне корпуса кнопки вызова, или потянуть шнур, используя ручку-отвес.

6.4. Ответ на вызов от абонента

Для ответа на вызов от абонента необходимо кратковременно нажать на пульте громкой связи соответствующую клавишу с мигающим красным цветом индикатором, после чего индикатор загорится непрерывным красным цветом, соединение с абонентом установится и будет сохраняться до отключения связи с ним (см. п.6.6). Далее переговоры с вызывающим абонентом можно вести, ничего не нажимая.

В связи с тем, что пульт громкой связи работает в полудуплексном режиме, абонентам рекомендуется разговаривать поочередно, иначе будет наблюдаться пропадание приема сигнала из линии.

6.5. Разговор в телефонном режиме

Для перехода из громкоговорящего режима в телефонный необходимо снять трубку, для возврата в громкоговорящий режим положить трубку.

6.6. Окончание разговора

После окончания разговора необходимо нажать на пульте громкой связи клавишу, соответствующую находящемуся на связи абоненту. Индикатор на пульте громкой связи и светодиодный индикатор на абонентском устройстве (если таковой предусмотрен конструкцией самого устройства) погаснут и связь отключится.

6.7. Общий вызов

Если требуется сделать объявление одновременно всем абонентам, необходимо нажать на пульте громкой связи клавишу «TALK». При этом индикаторы клавиш всех абонентов на пульте громкой связи загорятся непрерывным красным цветом. С абонентами, у которых установлены абонентские устройства громкой связи, будет произведено автоматическое соединение.

Необходимо иметь в виду, что общее объявление возможно сделать, не дожидаясь ответа абонентов с абонентскими устройствами громкой связи, т.к. эти абонентские устройства имеют функцию автоматического включения после поступления вызова от пульта громкой связи.

6.8. Отключение общего вызова

Для отключения общего вызова необходимо нажать на пульте громкой связи клавишу «LOCK».

6.9. Конференц-связь

С пульта громкой связи можно организовать конференц-связь с 3 абонентами. При увеличении количества абонентов, участвующих в конференции, в линии будут присутствовать шумы. Для организации конференц-связи необходимо установить соединение сначала с первым абонентом, затем со вторым и т.д. После окончания разговора можно отключать абонентов выборочно, нажатием клавиши соответствующего абонента, или всех сразу, нажатием клавиши «LOCK».

6.10. Контроль целостности абонентской линии

В пульте громкой связи предусмотрена функция контроля линии до абонентского устройства. При подаче питания пульт громкой связи проверяет наличие на линии абонентского устройства и запоминает параметры линии. Если во время эксплуатации линия до абонентского устройства будет повреждена (обрыв или короткое замыкание), пульт громкой связи отобразит неисправность. При обрыве линии индикатор соответствующей клавиши на пульте громкой связи загорится непрерывным оранжевым цветом. При коротком замыкании на линии сначала в течение 15 секунд будет идти вызов от абонента (индикатор соответствующей клавиши на пульте громкой связи будет гореть мигающим красным цветом), а затем индикатор данной клавиши загорится непрерывным оранжевым цветом, что сигнализирует о неисправности. Сбросить сигнал аварии (прекратить свечение индикатора оранжевым цветом) можно только выключением/включением питания пульта громкой связи. После получения сигнала о неисправности линии следует принять меры по ее ремонту.

6.11. Работа с радиопейджерами MP-801H2

При подключении к пульту громкой связи радиопередатчика MP-811S1, поступающие от абонентов вызовы автоматически передаются на радиопейджеры MP-801H2. Поступивший на радиопейджер сигнал вызова можно временно снять нажатием на кнопку управления на самом радиопейджере. Но вызов будет повторяться каждые 40-60 секунд. Для полного снятия вызова на радиопейджере необходимо снять вызов на пульте громкой связи, ответив на него.

7. Комплект поставки

В состав комплекта поставки входят:

- пульт громкой связи GC-1036F2/GC-1036F4/GC-1036F6	1 шт.
- коммутационная коробка GC-1036F2	1 шт.
GC-1036F4 и GC-1036F6	2 шт.
- паспорт	1 шт.
- упаковка	1 шт.

Примечание: все дополнительные опции и абонентские устройства к пульту громкой связи поставляются по отдельному заказу.

8. Возможные неисправности и способы их устранения

Некоторые неисправности, которые могут быть устранены силами потребителя, приведены в таблице 2.

Таблица 2. Возможные неисправности

Неисправность	Вероятная причина	Метод устранения
После подключения к сети 220В пульт громкой связи не работает: индикатор питания не светится.	Отсутствует напряжение в сети. Не включен или неисправен выключатель питания на пульте громкой связи.	Проверить наличие питания с помощью вольтметра в электрической розетке. Проверить выключатель.
После подключения к сети 220В пульт громкой связи не работает: индикатор питания светится.	Неисправность пульта громкой связи.	Передать пульт громкой связи в сервисный центр для диагностики и ремонта.
При включенном пульте громкой связи не слышно абонентов или абоненты не слышат пульт громкой связи.	Неисправно абонентское устройство. Обрыв линии связи. Неправильная полярность подключения линии к сигнальной лампе.	Заменить абонентское устройство. Устранить повреждение линии связи. Изменить полярность подключения линии.
На пульте громкой связи не принимается вызов от абонентского устройства или кнопки вызова.	Неисправно абонентское устройство или кнопка вызова. Повреждена линия.	Заменить абонентское устройство или кнопку вызова. Устранить повреждение линии.
Абоненты плохо слышат пульт громкой связи или при разговоре пропадают слова.	Неправильная регулировка громкости встроенного динамика и чувствительности микрофона абонентского устройства.	Отрегулировать громкость встроенного динамика и чувствительность микрофона абонентского устройства.
С пульта громкой связи не включается абонентское устройство. При нажатии на клавишу выбора абонента звучит длинный тональный сигнал.	Обрыв линии связи. Неисправно или отсутствует абонентское устройство. Неправильная полярность подключения линии к сигнальной лампе.	Устранить повреждение линии связи. Заменить абонентское устройство. Изменить полярность подключения линии.
Нет передачи вызывного сигнала на радиопейджер.	Недостаточная мощность радиосигнала. Высокий уровень помех в эфире.	Проверить прием сигнала радиопейджером непосредственно у пульта громкой связи. Использовать радиоретранслятор.

9. Условия установки и эксплуатации

Пульты громкой связи серии GC-1036F предназначены для эксплуатации в круглосуточном режиме в помещении при температуре воздуха от +5° до +45°С и влажности не более 80%.

После хранения изделий в холодном помещении или транспортирования в зимнее время, перед включением рекомендуется выдержать распакованные изделия 3 часа при комнатной температуре. Оберегайте изделия от попадания влаги, ударов, вибрации, не размещайте вблизи нагревательных приборов и в местах, подверженных попаданию прямых солнечных лучей.

Изделия должны устанавливаться в сухих, отапливаемых помещениях.

Необходимо обеспечить ограничение доступа к изделиям посторонних лиц.

Установка должна производиться силами специализированных монтажных организаций.

Претензии по качеству работы изделий не принимаются в случае:

- нарушения условий установки и эксплуатации;
- попадания внутрь изделий посторонних предметов, веществ, жидкостей, насекомых;

- несоответствия Государственным стандартам параметров сети электропитания, кабельных сетей и других подобных внешних факторов;
- включения в одну розетку с мощным потребителем энергии (мощностью более 1000 Вт), вызывающим перепады питающего напряжения (например, холодильники, обогреватели, пылесосы).

В случаях, перечисленных выше, поставщик не несет ответственности за качество работы изделий.

Срок службы изделий не менее 5 лет.

10. Правила хранения

Изделия должны храниться в штатной упаковке в помещении при температуре от 0°C до +45°C и относительной влажности до 80%.

11. Транспортирование

Изделия в упакованном виде могут транспортироваться автомобильным, железнодорожным и воздушным (в отапливаемом отсеке) транспортом.

12. Гарантийные обязательства

Гарантийный срок эксплуатации изделий - 5 лет со дня продажи. Изготовитель обязуется в течение гарантийного срока безвозмездно производить устранение дефектов, произошедших по вине Изготовителя.

Изготовитель оставляет за собой право вносить изменения в название и/или конструкцию изделий, не ухудшая при этом функциональные характеристики изделий.

В случае отказа в работе изделий в период гарантийного срока по вине Изготовителя, необходимо составить технически обоснованный акт об отказе и вместе с изделиями отправить в адрес Изготовителя для анализа, принятия мер в производстве и ремонта изделий. Срок ремонта в случае отсутствия указанного акта увеличивается на время диагностики отказа.

Изготовитель не несет ответственности по обязательствам торговых организаций и не обеспечивает доставку отказавших изделий.

Адрес предприятия, осуществляющего гарантийный и послегарантийный ремонт:

117105, г. Москва, Варшавское шоссе, дом 25А, строение 1, офис № 22Ц,

телефон: (495) 120-48-88, e-mail: info@telsi.ru, www.telsi.ru, ООО «СКБ ТЕЛСИ».

13. Свидетельство о приемке

Пульт громкой связи _____ соответствует действующим на предприятии-изготовителе техническим условиям, удовлетворяет требованиям системы качества и признан годным к эксплуатации.

Дата выпуска _____

14. Сведения о продаже

Дата продажи _____

Отметка продавца _____

Сертификаты можно скачать перейдя по ссылке или отсканировав QR-код:

www.telsi.ru/catalog/sertificat/



Сертификат соответствия ТР ЕАЭС 043/2017 «О требованиях к средствам обеспечения пожарной безопасности и пожаротушения» № **ЕАЭС RU С- RU.ЧС13.В.00448/22**

Декларация о соответствии ТР ТС 020/2011 «Электромагнитная совместимость технических средств» **ЕАЭС N RU Д-RU.РА07.В.24342/22**

ООО «СКБ ТЕЛСИ»
Телефон (495)120-48-88, info@telsi.ru, www.telsi.ru

ПРИЛОЖЕНИЕ. Схема соединений пультов громкой связи серии GC-1036F

